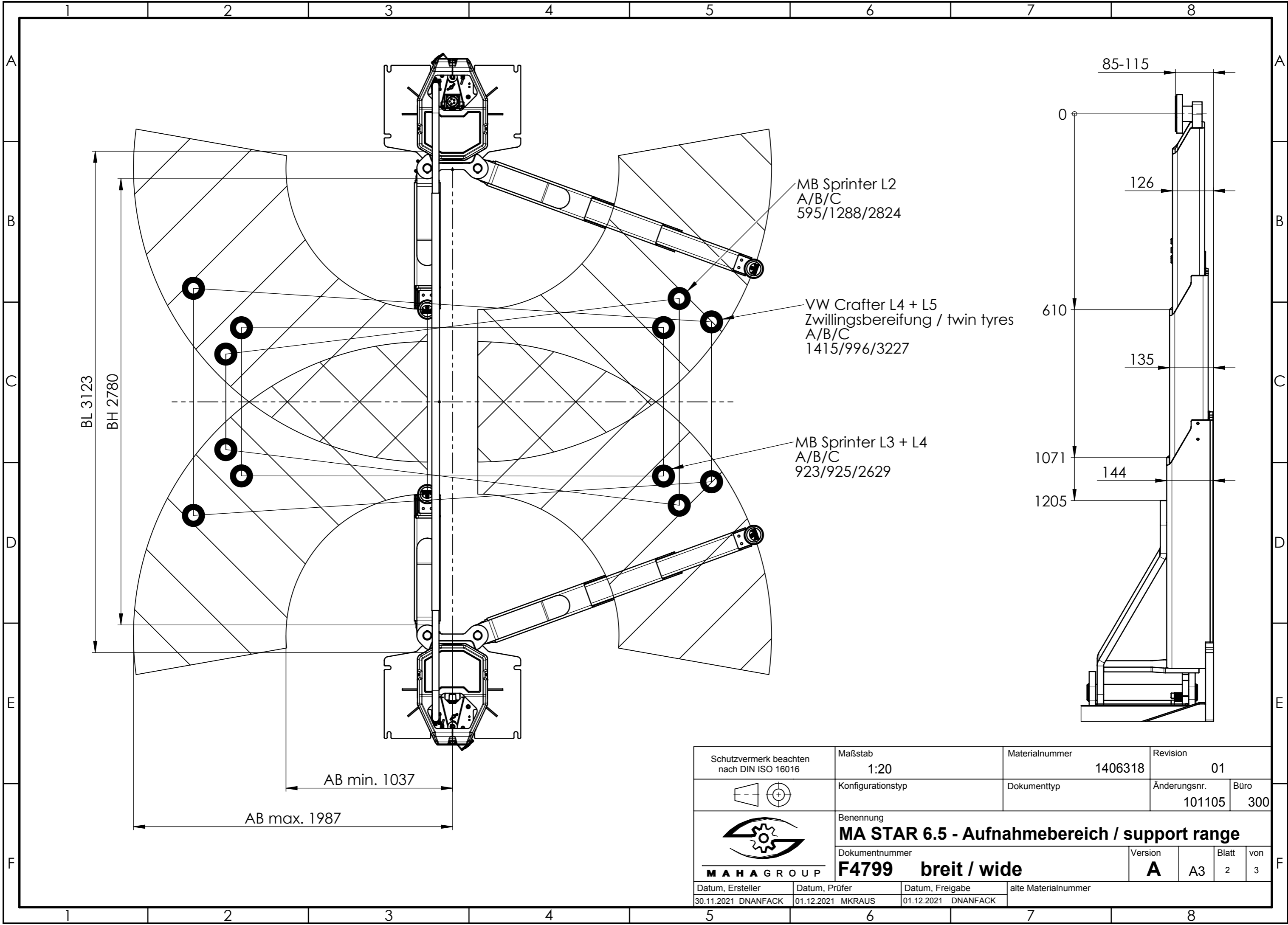


Technische Daten			
VP 451189/VP 451190		MA STAR 6.5	
Aufstellweite		Breit (F4799)	
Gesamthöhe	HG	5193mm	
Gesamtbreite	BG	4342mm*	
Lichte Höhe	HL	5146mm	
Säulenhöhe	HS	3243mm	
Hubweg	HW	1950mm	
Hubhöhe max.	HO	2065mm	
Unterschwenkhöhe	HU	144mm	
Verstellbereich Aufnahmeteller	HT	85mm-115mm	
Schwenkbereich Tragarm		100°	
Aufnahmebereich	AB	1037mm-1987mm	
Lichte Säulenweite	BL	3123mm*	
Äußere Säulenweite	BA	3753mm*	
Überstand Grundplatte	BP	220mm	
Außenmaß Grundplatte	BGa	4193mm*	
Innenmaß Grundplatte	BGi	2963mm*	
Durchfahrweite	BH	2780mm (2630mm-2780mm)	
Traglast		6500kg	
Betriebstemperatur		+5...+40°C	
Eigengewicht (inkl. Verpackung)		1520kg (1780kg)	
Verpackungsmaße (L x B x H)		zwei Packstücke á 3185mm x 801mm x 1100mm	
Verankerung		HILTI HIT-HY 200-A + HAS-U 5.8 M20	
Betonqualität		min. C20/25 (DIN EN 1992)	
Antriebsleistung		2 x 4.0 kW (S3-20%)	
Versorgungsspannung	50Hz	3x400V +N +PE; C32A + RCD (30mA)	
Druckluftversorgung (kundenseitig)	8 bar	max. verfügbarer Volumenstrom bei 6 bar Arbeitsdruck	
		100 l/min (VZ 990488/VZ 990489)	
		300 l/min (VZ 990500/VZ 990501)	
Hub-/Senkzeit		ca. 44/44s	

* Maß bezogen auf Durchfahrweite BH = 2780mm

Schutzvermerk beachten nach DIN ISO 16016	Maßstab 1:50	Materialnummer 1406318	Revision 02
	Konfigurationstyp	Dokumenttyp	Änderungsnr. 101143
	Benennung MA STAR 6.5 breit - Produktdatenblatt	Büro 300	
	Dokumentnummer F4799	Version C	Blatt A3
Datum, Ersteller 1.9.2022 MKRAUS	Datum, Prüfer 01.09.2022 MKRAUS	Datum, Freigabe 01.09.2022 MKRAUS	alte Materialnummer

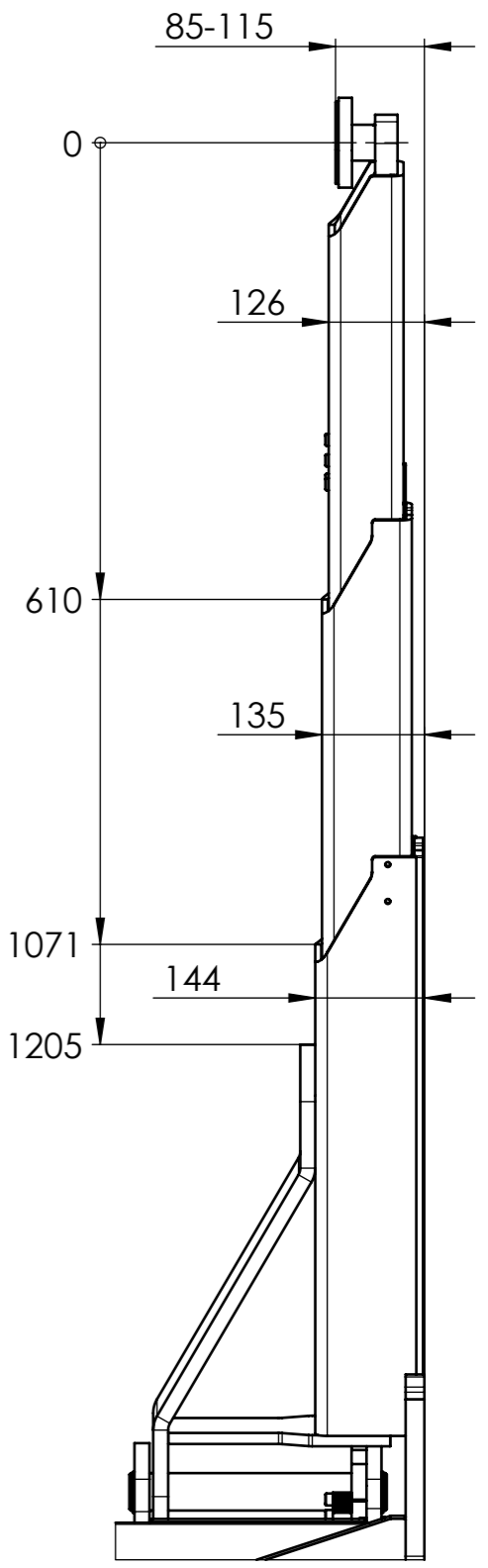
Blatt 1 von 3



MB Sprinter L2
A/B/C
595/1288/2824

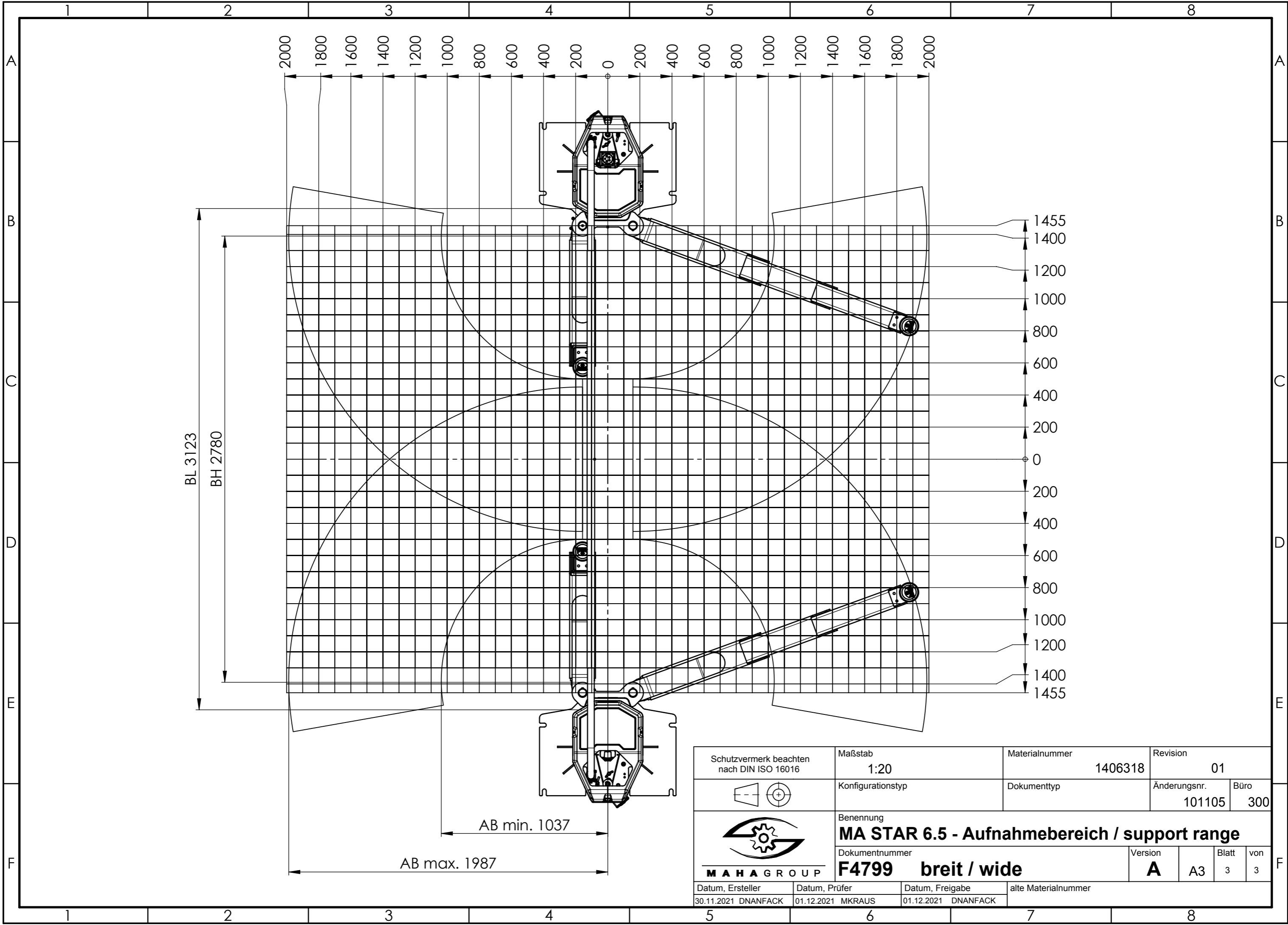
VW Crafter L4 + L5
Zwillingsbereifung / twin tyres
A/B/C
1415/996/3227

MB Sprinter L3 + L4
A/B/C
923/925/2629



AB min. 1037
AB max. 1987

Schutzvermerk beachten nach DIN ISO 16016		Maßstab 1:20	Materialnummer 1406318	Revision 01	
		Konfigurationstyp	Dokumenttyp	Änderungsnr. 101105	Büro 300
		Benennung MA STAR 6.5 - Aufnahmebereich / support range			
Datum, Ersteller 30.11.2021 DNANFAK		Datum, Prüfer 01.12.2021 MKRAUS		Version A	Blatt A3 2
Datum, Freigabe 01.12.2021 DNANFAK		alte Materialnummer		von 3	

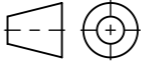



BL 3123

BH 2780

AB min. 1037

AB max. 1987

Schutzvermerk beachten nach DIN ISO 16016 	Maßstab 1:20	Materialnummer 1406318	Revision 01	
	Konfigurationstyp	Dokumenttyp	Änderungsnr. 101105	Büro 300
Benennung MA STAR 6.5 - Aufnahmebereich / support range		Dokumentnummer F4799 breit / wide		Version A
Datum, Ersteller 30.11.2021 DNANFACK	Datum, Prüfer 01.12.2021 MKRAUS	Datum, Freigabe 01.12.2021 DNANFACK	alte Materialnummer	
		Blatt 3	von 3	